

Allgemeine Geschäftsbedingungen SmartHome – Wohnräume

Oktober 2014

Allgemeine Geschäftsbedingungen für SmartHome Produkte zur Regelung von Heizungen in Wohnräumen.

Die nachstehenden Allgemeinen Geschäftsbedingungen enthalten die von EVN aufgrund des § 5a KSchG und § 4 FAGG zu erteilenden Informationen. Bitte lesen Sie sie vor Vertragsabschluss.

I. Allgemeines

Diese Allgemeinen Geschäftsbedingungen sind ein wesentlicher Bestandteil jedes Vertrags der EVN Energievertrieb GmbH & Co KG (im Folgenden kurz EVN) über den Erwerb und die Nutzung von SmartHome Produkten. SmartHome Produkte dienen zur Automatisierung, insbesondere der zeitlichen Steuerung, der Heizung in Wohnung und Haus. Die Automatisierung dient der Energieeinsparung und dem Komfortgewinn.

II. Begriffsbestimmungen

- **SmartHome Komponenten** sind SmartHome Heizkörperthermostate, SmartHome Fensterkontakte, SmartHome Eco-Taster, SmartHome Wandthermostat und der Zwischenstecker. EVN bietet sie einzeln und im SmartHome Startpaket zum Kauf an.
- Ein **SmartHome Eco-Taster** ermöglicht das Absenken und Anheben der Zieltemperatur der Heizung mit einem Tastendruck.
- Der **SmartHome Wandthermostat** dient der Messung der Raumtemperatur, um sie der Heizungssteuerung zugrunde zu legen.
- Mit dem **Zwischenstecker** können Elektroheizungen und Warmwasserboiler ferngesteuert werden.
- **SmartHome Cube** ist die zentrale Steuereinheit, die die Verbindung zwischen dem SmartHome Webportal oder der lokalen Software und den SmartHome Komponenten herstellt.
- **SmartHome Produkte** sind der SmartHome Cube und die SmartHome Komponenten.
- Das **SmartHome Webportal** dient der Komponentensteuerung über das Internet.
- Unter **SmartHome Steuerungssoftware** werden das SmartHome Webportal und die lokale Software verstanden. Dieses Computerprogramm steuert mittels des SmartHome Cubes die SmartHome Komponenten. Es ist unter <https://www.evn.at/Privatkunden/Energieoptimieren/SmartHome/SmartHome.aspx> im Internet abrufbar.
- Ein **SmartHome Startpaket** enthält einen SmartHome Cube, zwei SmartHome Heizkörperthermostate, einen SmartHome Fensterkontakt und einen SmartHome Eco-Taster. Der Erwerb eines SmartHome Startpakets ist mit dem Abschluss des Nutzungsvertrags verbunden und für die Verwendung von SmartHome Komponenten unerlässlich.

- **Nutzungsvertrag** heißt der Teil des Vertrags zwischen EVN und dem Kunden über die Miete des SmartHome Cubes und die Nutzung der SmartHome Steuerungssoftware.
- **EVN PowerPartner** sind Vertragspartner der EVN, die den Abschluss des Vertrags zu SmartHome Produkten vermitteln können und/oder Leistungen an den SmartHome Komponenten erbringen.
- **Vertriebsmitarbeiter der EVN** ist ein Mitarbeiter eines EVN Konzernunternehmens, der Energieberater oder sonstiger Vertriebsmitarbeiter ist.
- **Verbraucher** ist ein Verbraucher im Sinn des § 1 Abs 1 Z 2 Konsumentenschutzgesetz.

III. Voraussetzungen

1. EVN schließt den SmartHome Nutzungsvertrag nur mit Kunden ab, die zumindest
 - einen aufrechten Liefervertrag über elektrische Energie und/oder Erdgas mit der EVN Energievertrieb GmbH & Co KG oder
 - einen aufrechten Liefervertrag über Wärme oder Kälte mit der EVN Wärme GmbH oder
 - einen aufrechten Vertrag über den Bezug von Trinkwasser mit der EVN Wasser GmbH oder
 - einen aufrechten Vertrag über Internet, Kabelfernsehen oder Telefonie mit der kabelplus GmbH haben.

Diese Voraussetzung gilt nicht für den Kauf von EVN SmartHome Komponenten (siehe Punkt IV.2).

2. Der Kunde muss eine persönlich genutzte E-Mail-Adresse angeben.
3. Der Kunde benötigt ein Konto bei einer inländischen Bank in Euro-Währung.
4. Die SmartHome Steuerungssoftware ist für Internet Explorer (IE) ab Version 8 oder Mozilla Firefox (FF) für die Version 3.x, FF4 und FF6 sowie für Google Chrome ab Version 8 und neuer optimiert.

EVN SmartHome Komponenten und der EVN SmartHome Cube können nicht unabhängig voneinander betrieben werden.

5. Das System eignet sich nicht für:
 - Ventile mit Sperrrad,
 - den Betrieb mit systemfremden Komponenten,
 - Fußbodenheizungen, Elektroheizungen und Wandheizungen,
 - senkrecht montierte Ventile, die über den höchsten Punkt des Heizkörpers hinausragen und sich im warmen Luftstrom des Heizkörpers befinden, und

→ Heizkörper, bei denen zu wenig Platz für das Anbringen eines EVN SmartHome Heizkörperthermostat ist.

IV. Vertragsgegenstand

1. Der SmartHome Vertrag der EVN mit dem Kunden besteht aus zwei gekoppelten Verträgen, die nur gemeinsam abgeschlossen werden können. Mit dem Kaufvertrag werden die im SmartHome Startpaket enthaltenen SmartHome Komponenten an den Kunden veräußert. Mit dem Nutzungsvertrag mietet der Kunde den SmartHome Cube und erwirbt das Recht auf Nutzung der von EVN bereitgestellten und gewarteten SmartHome Steuerungssoftware.

2. EVN bietet SmartHome Komponenten unabhängig vom Abschluss eines Nutzungsvertrags zum Kauf an. Sie empfiehlt diesen Kauf nur Kunden, deren Nutzungsvertrag ungekündigt aufrecht ist. Derartige Käufe unterliegen diesen Allgemeinen Geschäftsbedingungen mit Ausnahme der Punkte III.1 Satz 1, III.2, III.3, IV.1, XII.1, XII.2, XII.6, XII.7, XIII.2-4, XIV., XXI. und XXII.

V. Vertragsabschluss

1. Ein SmartHome Vertrag (Punkt IV.1) kommt ausschließlich über Internet (<http://smarthome.evn.at>), in einem Geschäft der EVN, gegenüber einem Vertriebsmitarbeiter der EVN, in einem Geschäft eines EVN PowerPartners oder über die SmartHome Service-Hotline (T 0800 800 777) durch Annahme des Angebots des Kunden durch EVN zustande. Dasselbe gilt sinngemäß für den Erwerb von SmartHome Komponenten.

2. EVN sendet dem Kunden per E-Mail eine Bestätigung des Vertragsabschlusses, Informationen über Rücktrittsrechte von Kunden, die Verbraucher sind, die Informationen, die bei einem Vertragsabschluss im Fernabsatz erforderlich sind, sowie diese Allgemeinen Geschäftsbedingungen zu.

3. Die Pflicht, Nutzungsentgelt zu entrichten (Punkt XIII.2) beginnt mit dem Tag des Vertragsabschlusses.

4. Mitarbeiter der EVN und EVN PowerPartner sind nicht berechtigt, Bedingungen zu vereinbaren, die von diesen Allgemeinen Geschäftsbedingungen abweichen.

5. Allgemeine Geschäftsbedingungen des Kunden werden nicht Vertragsinhalt.

VI. Rücktritt

Kunden, die Verbraucher sind, verpflichten sich, die Kosten für die Rücksendung der SmartHome Komponenten zu tragen, falls sie aufgrund des § 3 KSchG oder des § 11 FAGG vom Vertrag zurückgetreten sind.

VII. Leistungsumfang

1. Die Teile des SmartHome Vertrags wurden in Punkt IV.1 dargestellt. SmartHome steuert die systemeigenen Heizkörperthermostate. Die SmartHome Fensterkontakte reduzieren die Heiztemperatur während des Lüftens. Der Eco-Taster verringert oder erhöht die Heiztemperatur mit einem Tastendruck bei allen SmartHome Heizkörperthermostaten. Über das Webportal wird der SmartHome Cube programmiert.

Die Steuerung der SmartHome Komponenten über das Webportal ist auch über einen mobilen Zugriff mittels eines externen PC oder Smartphones möglich. Zu den Systemvoraussetzungen siehe Punkt III.

Den SmartHome Komponenten ist die erforderliche Anzahl von Batterien beigelegt.

2. EVN stellt dem Kunden für die Dauer der Bezahlung des Nutzungsentgelts (Punkt XIII.2) den SmartHome Cube zum Gebrauch zur Verfügung. Zur Inbetriebnahme der SmartHome Komponenten ist es erforderlich, eine Verbindung zum Webportal über das Internet unter der URL <http://loginsmarthome.evn.at> aufzubauen. Der Kunde hat den EVN SmartHome Cube zeitnah nach der Zustellung des Startpakets am Webportal <http://smarthome.evn.at> anzumelden.

3. EVN stellt dem Kunden unter <http://smarthome.evn.at> ein Webportal zur Verfügung, das er zur mobilen Steuerung der Komponenten durch PCs, Laptops oder Smartphones benötigt. EVN gewährleistet eine Verfügbarkeit des Webportals von 98 % in jedem Kalenderjahr, nicht jedoch die Verfügbarkeit der Telekommunikationswege zwischen Webportal und SmartHome Cube.

Die SmartHome Komponenten können nur in Zusammenhang mit dem EVN SmartHome Cube, dem Webportal und der SmartHome-Software genutzt werden. EVN räumt dem Kunden das einfache, nicht ausschließliche Recht ein, die SmartHome-Software auf Dauer des Nutzungsvertrags für eigene Zwecke im Rahmen des vertraglich vorausgesetzten Einsatzzwecks (Punkt I.) zu nutzen.

4. EVN SmartHome unterstützt den Kunden bei seinen Bemühungen, das bestehende Heizungssystem effizient zu nutzen. Das Ausmaß der dadurch erzielbaren Energieeinsparungen hängt von vielen Faktoren ab, auf die EVN keinen Einfluss hat, wie z.B. von dem Energiekoeffizienten des Gebäudes, von den früheren Gewohnheiten der Bewohner, von der Dauer der Nutzung der Wohnung oder des Wohnhauses und von der Zieltemperatur in den Räumen. EVN verspricht daher kein bestimmtes Ausmaß an Energieeinsparung.

5. Der SmartHome Cube kommuniziert mit den Komponenten über eine gesicherte Funkverbindung.

6. Die Funktionsfähigkeit der SmartHome Komponenten kann durch bauliche Besonderheiten des Einsatzortes (z.B. Wohnung, Haus) eingeschränkt sein.

7. EVN gewährleistet nicht die Kompatibilität von SmartHome Komponenten und des SmartHome Cubes mit ähnlichen Produkten anderer Hersteller oder desselben Herstellers, wenn diese nicht bei EVN gekauft wurden.

8. Weitere Produktinformationen und -details können unter <http://smarthome.evn.at> eingesehen werden.

9. Der Kunde ist berechtigt während der Vertragsdauer die SmartHome-Software und den SmartHome Cube den jeweiligen Bewohnern der Wohneinheit zu überlassen.

VIII. Lieferung und Liefergebiet

1. Die Lieferung der Waren erfolgt ausschließlich an die vom Kunden angegebene Lieferadresse in Niederösterreich. Die Lieferung der Ware erfolgt auf Gefahr des Kunden.

2. EVN versendet mit einem Paketdienst binnen zwei Wochen nach Vertragsschluss und verrechnet die anfallenden Versandkosten. Sie sind auf der Website <http://smarthome.evn.at> und am Bestellformular angegeben.

IX. Eigentumsvorbehalt

Die SmartHome Komponenten bleiben bis zur vollständigen Bezahlung des Kaufpreises Eigentum der EVN.

X. Gewährleistung

1. Die Gewährleistung erfolgt nach den gesetzlichen Vorschriften.

2. Gewährleistungsansprüche kann der Kunde unter smarthome@evn.at geltend machen.

3. Sollten gelieferte EVN SmartHome Komponenten offensichtliche Material- oder Herstellungsfehler aufweisen, wozu auch Transportschäden zählen, bitten wir, solche Fehler bei dem Zusteller zu reklamieren und EVN möglichst umgehend per E-Mail unter smarthome@evn.at oder an der SmartHome Service-Hotline (T 0800 800 777) anzuzeigen. Der Anspruch auf Gewährleistung bleibt davon unberührt.

XI. Haftung

EVN haftet nur für Schäden, die EVN oder eine ihr zurechenbare Person vorsätzlich oder grob fahrlässig verschuldet hat. Bei Schäden aus der Tötung oder Verletzung einer Person besteht die

Haftung bereits bei leichter Fahrlässigkeit. Bei Unternehmern im Sinn des § 1 Abs 1 Z 1 Konsumentenschutzgesetz ist die Haftung für Folgeschäden oder entgangenen Gewinn ausgeschlossen.

Bei einer Verfügbarkeit des Webportals von 98 % oder mehr (siehe Punkt VII.3) haftet EVN nicht für Schäden, die durch die Nichtverfügbarkeit des Webportals entstehen.

XII. Pflichten und Obliegenheiten des Kunden

1. Der Kunde sollte sich bald nach Erhalt des Startpakets beim Webportal <http://loginsmarthome.evn.at> anmelden, die lokale Software herunterladen und installieren, Daten in allen als verpflichtend gekennzeichneten Feldern eintragen und die SmartHome Komponenten anlernen.

2. Der Kunde ermöglicht die Aktualisierung des Programms, das auf dem SmartHome Cube gespeichert ist, durch Speicherung der Ergänzungsprogramme (Updates) zumindest einmal pro Monat. Das Programm weist den Kunden auf die Verfügbarkeit von Aktualisierungen hin.

3. EVN SmartHome Komponenten dürfen nur mit dem SmartHome Cube und umgekehrt verwendet werden. Der SmartHome Cube darf nur mit EVN SmartHome Komponenten verwendet werden. Verstöße gegen diese Obliegenheiten des Kunden befreien EVN von Haftungs- und Gewährleistungsansprüchen, die durch Komponenten oder Cubes verursacht werden, die nicht von EVN stammen.

4. Der Kunde hat die Montage-, Sicherheits- und Gebrauchsvorschriften in der Kurzanleitung und im Bedienungshandbuch zu beachten. Den EVN SmartHome Komponenten sind Kurzanleitungen beigegeben. Das Bedienungshandbuch kann unter <http://smarthome.evn.at> abgerufen werden. Stellt der Kunde fest, dass ein Produkt einen sicherheitsrelevanten Fehler aufweist, sollte er dies bitte umgehend der SmartHome Service-Hotline (T 0800 800 777) melden.

5. Alle Schaltungen, die konfiguriert wurden, sind vom Kunden vor Inbetriebnahme zu prüfen.

6. Der Kunde teilt EVN per E-Mail unverzüglich Änderungen seines Namens, seiner Anschrift oder seiner Bankverbindung mit.

7. Der Kunde ist verpflichtet, die Originalverpackung bis zum Ablauf der Rücktrittsfrist gemäß § 3 KSchG oder § 11 FAGG aufzubewahren.

8. Der Kunde beachtet im Interesse des Umweltschutzes die Informationen über die Abfallbeseitigung, die im Anschluss an den Anhang zu diesen AGB zur Verfügung gestellt werden.

XIII. Preise und Fälligkeit

1. Für das SmartHome Startpaket und für SmartHome Komponenten gelten ausschließlich die im Preisblatt (siehe Anhang) angegebenen Preise. Soweit nicht anders angegeben, verstehen sich Preisangaben einschließlich der gesetzlichen Umsatzsteuer.

2. Das Entgelt für den Nutzungsvertrag (kurz „Nutzungsentgelt“) beträgt 2,50 Euro inklusive Umsatzsteuer (20 %) pro Monat. Das Nutzungsentgelt für das erste Nutzungsjahr (30,00 Euro pro Jahr) wird in einem Betrag eingehoben und ist nach dem Ablauf der Rücktrittsfrist gemäß § 3 KSchG oder § 11 FAGG fällig. Das Nutzungsentgelt für Folgejahre wird mit der Rechnungslegung im entsprechenden Folgejahr fällig. EVN kann die Rechnung für zwölf Monate ab Beginn jedes weiteren Jahres (Abrechnungszeitraum) legen.

3. EVN kann ab dem Beginn des zweiten Nutzungsjahrs das Nutzungsentgelt erhöhen, wenn der Verbraucherpreisindex (im Folgenden kurz VPI) 2010 gegenüber dem November 2011 um mehr als 10 % gestiegen ist. Die Erhöhung darf in dem Verhältnis des VPI 2010 im November 2011 zu dem VPI des Monats, in dem die Erhöhung vorgenommen wird, erfolgen. Für Monate, für die schon eine Rechnung gelegt wurde, kann keine Erhöhung vorgenommen werden. Erhöhungen des Nutzungsentgelts sind dem Kunden per E-Mail mitzuteilen.

XIV. Rechnungen

1. Übernimmt der Kunde das Startpaket in einem Geschäft der EVN, erhält er eine Rechnung in der Form eines Kassabons. In den anderen Fällen des Kaufs des Startpakets versendet EVN die Rechnung für das SmartHome Startpaket nach dem Versand des Startpakets.

2. Absatz 1 gilt sinngemäß auch für EVN SmartHome Komponenten.

3. EVN ist berechtigt, alle Rechnungen per E-Mail zu versenden.

XV. Zahlungsarten

1. Das Startpaket ist in Geschäften der EVN mit Bankomatkarte oder mit Kreditkarte zu bezahlen. Der Kunde begleicht den Preis für das Startpaket bei einem Vertriebsmitarbeiter der EVN mit Bankomatkarte oder mit Kreditkarte. Erwirbt der Kunde das Startpaket im Internet, steht ihm die Zahlungsart Kreditkarte oder Erlagschein zur Verfügung.

2. EVN zieht andere Forderungen, die auf einem Vertrag unter der Geltung dieser Allgemeinen Geschäftsbedingungen beruhen, vom Konto des Kunden mit einem SEPA-Lastschrift-Mandat ein. Andere Formen der Zahlung tilgen die Schuld nicht.

Ausnahmsweise, z.B. wenn der Kunde sein Konto im Inland verliert, wird EVN eine Zahlung per Banküberweisung akzeptieren.

XVI. Verzug

1. Kann der Rechnungsbetrag vom Konto, das der Kunde bekannt gegeben hat, nicht eingezogen werden, sendet EVN eine Zahlungserinnerung unter Setzung einer Nachfrist von 14 Tagen an den Kunden. EVN ist berechtigt, die Zahlungserinnerung per E-Mail zu versenden.

2. EVN kann nach erfolglosem Verstreichen der Nachfrist eine weitere Mahnung versenden.

3. Verstreicht eine der gesetzten Nachfristen erfolglos, kann EVN brieflich ankündigen, dass für den Fall des erfolglosen Verstreichens einer weiteren Nachfrist von 10 Tagen der Vertrag fristlos außerordentlich gekündigt wird.

4. Bei Zahlungsverzug eines Kunden, der Verbraucher ist, kann EVN Verzugszinsen von jährlich vier Prozentpunkten über dem jeweiligen Basiszinssatz verlangen. Gegenüber Kunden, die Unternehmer sind, gilt der gesetzliche Zinssatz.

XVII. Nebenkosten

1. EVN ist berechtigt, Kostenersatz für die von ihr erfolgten Zahlungserinnerungen, für die Erstellung einer Zahlungsvereinbarung, für Inkassoversuche, Versuche der Abholung des widerrechtlich nicht zurückgestellten EVN SmartHome Cubes an der Adresse des Kunden und Wiedervorlagen von Rechnungen zu verlangen. Diese können auch pauschal verrechnet werden und sind dem jeweils gültigen Preisblatt (Anhang) zu entnehmen. Im Fall der Befassung eines Rechtsanwalts können die Kosten in der Höhe, die das jeweils geltende Rechtsanwaltsstarifgesetz gestattet, verrechnet werden.

2. Die erste Zahlungserinnerung ist kostenpflichtig. Ergeht sie per E-Mail, ist sie kostenlos. Die zweite Zahlungserinnerung ergeht kostenpflichtig mit (eingeschriebenem) Brief.

3. EVN ist berechtigt, die im Preisblatt ausgewiesenen Preise in dem Ausmaß der Änderung der Kosten zu erhöhen. Sinken die Kosten, ist EVN verpflichtet, die Preise zu senken.

Die genannten Beträge vermindern oder erhöhen sich in dem Maß, das sich aus der Veränderung des von Statistik Österreich verlautbarten Verbraucherpreisindex 2010 (oder des an seine Stelle tretenden Index) gegenüber dem Jahresdurchschnittswert 2011 ergibt, wobei Änderungen solange nicht zu berücksichtigen sind, als sie 10 vH des bisher maßgebenden Betrages nicht übersteigen.

XVIII. Aufrechnungsverbot

Der Kunde ist nicht berechtigt, mit Gegenansprüchen an EVN aufzurechnen, außer im Fall der Zahlungsunfähigkeit von EVN sowie in jenen Fällen, in denen die Gegenansprüche im rechtlichen Zusammenhang mit der Verbindlichkeit des Kunden stehen oder gerichtlich festgestellt oder anerkannt worden sind.

XIX. Kundendienst

Unser Kundendienst steht per E-Mail unter smarhome@evn.at und über die SmartHome Service-Hotline (T 0800 800 777) Montag bis Freitag von 07.00 bis 19.00 Uhr zur Verfügung.

XX. Kommunikation zwischen dem Kunden und EVN

Sofern in diesen Allgemeinen Geschäftsbedingungen nicht anders angegeben ist, erfolgt die Kommunikation vorzugsweise über E-Mail. Der Kunde kann alle Erklärungen per E-Mail in deutscher und englischer Sprache an smarhome@evn.at abgegeben. Die EVN kann alle Erklärungen an die E-Mail-Adresse zustellen, die der Kunde angegeben hat. Langen Erklärungen an einem Samstag, Sonntag oder Feiertag ein, gelten sie als am nächsten Werktag zugegangen.

XXI. Vertragslaufzeit und Kündigung

1. Der Nutzungsvertrag wird auf unbestimmte Zeit abgeschlossen, wobei er im ersten Jahr von beiden Seiten nicht ordentlich gekündigt werden kann (Mindestlaufzeit).
2. Nachdem das Vertragsverhältnis schon ein Jahr gedauert hat, geht es kann der Kunde den Nutzungsvertrag täglich kündigen. EVN kann ab dem zweiten Jahr der Vertragslaufzeit den Nutzungsvertrag unter Einhaltung einer Frist von einem Monat kündigen.
3. Der Nutzungsvertrag kann von der EVN aus wichtigem Grund fristlos beendet werden, insbesondere wenn der Kunde mit seiner Zahlung in Verzug ist und die eingeschriebene versendete Zahlungserinnerung (Punkt XVI.2) über 10 Tage fruchtlos geblieben ist, oder wenn der Kunde von dem SmartHome Cube oder dem Webportal nachteiligen Gebrauch macht.
4. Der Nutzungsvertrag endet mit dem Widerruf der Erklärung des Kunden, mit der Verarbeitung seiner Daten auf dem Webportal einverstanden zu sein.
5. Änderungskündigung: EVN ist zur Änderung der Allgemeinen Geschäftsbedingungen ab dem zweiten Nutzungsjahr berechtigt. Über Änderungen dieser Allgemeinen Bedingungen wird EVN den Kunden im Wege einer Änderungskündigung schriftlich unterrichten. Änderungen erlangen unter Einhaltung einer Frist von sechs Wochen zum Ende eines Kalenderquartals als Änderungs-

kündigung auch für die bestehenden Verträge Wirksamkeit. Widerspricht der Kunde einer Änderung innerhalb der Frist von zwei Wochen zum Wirksamwerden dieser Änderung schriftlich, endet der Vertrag unter Beachtung der Frist von einem Monat zum nächstmöglichen Termin nach Mitteilung einer Änderung. Bis dahin gelten für den Kunden die bisherigen Allgemeinen Bedingungen. Der Kunde ist auf die Bedeutung seines Verhaltens sowie die eintretenden Folgen besonders hinzuweisen.

XXII. Folgen der Beendigung des Nutzungsvertrags

1. Der Kunde hat den SmartHome Cube nach der Beendigung des Nutzungsvertrags an EVN zurückzusenden (Anschrift: EVN Energievertrieb GmbH & Co KG, SmartHome, EVN Platz, 2344 Maria Enzersdorf), wenn EVN dies verlangt. Der Kunde füllt hierzu den von EVN per E-Mail zugesendeten Retourenschein aus. Dem Verlangen ist binnen einer Woche nach dem Erhalt zu entsprechen. Der Versand erfolgt auf Gefahr des Kunden.
2. Der Kunde trägt die Versandkosten, wenn
 - er den Nutzungsvertrag gekündigt hat,
 - er die Erklärung, mit der Verarbeitung seiner Daten auf dem Webportal einverstanden zu sein, widerrufen hat (Punkt XXI.4), oder
 - EVN den Nutzungsvertrag gemäß Punkt XXI.3 gekündigt hat.

In allen anderen Fällen wird EVN die Versandkosten auf Verlangen des Kunden auf das Konto, für das der Kunde die Einziehungsermächtigung erteilt hat, überweisen.

3. Der Kunde bleibt, sofern nicht der Eigentumsvorbehalt greift, Eigentümer der SmartHome Komponenten.
4. Der Kunde darf die SmartHome Steuerungssoftware nicht weiter benutzen oder einem anderen zur Nutzung überlassen.
5. Hat der Kunde das Nutzungsentgelt vorausbezahlt und endet das Vertragsverhältnis bevor die Vorauszahlung aufgebraucht ist, überweist EVN binnen 14 Tagen nach der Vertragsbeendigung das noch nicht verbrauchte Nutzungsentgelt auf das Konto, für das der Kunde die Einziehungsermächtigung erteilt hat. Dies gilt nicht für die Beendigung aufgrund eines Widerrufs der Erklärung des Kunden, mit der Verarbeitung seiner Daten auf dem Webportal einverstanden zu sein (Punkt XXI.4), innerhalb der Mindestlaufzeit (Punkt XXI.1).
6. Wurde der EVN SmartHome Cube unter Beachtung der Gebrauchsdauer ungewöhnlich stark abgenutzt, verschmutzt oder beschädigt, wird EVN einen angemessenen Betrag einbehalten oder in Rechnung stellen.
7. Verlangte die EVN schriftlich die Rücksendung des SmartHome Cubes und kam der Kunde dieser Aufforderung nicht rechtzeitig

nach (Punkt XXII.1), kann EVN eine Vertragsstrafe in der Höhe von 30,00 Euro verrechnen.

8. Für die Vertragsbeendigung durch Rücktritt gemäß § 3 KSchG oder § 11 FAGG gilt dieser Punkt XXII. nicht.

XXIII. Gerichtsstand

Ist der Kunde Unternehmer im Sinn des § 1 Abs 1 Z 1 Konsumenschutzgesetz, gilt als Gerichtsstand ausschließlich 2344 Maria Enzersdorf als vereinbart.

XXIV. Kundinnen und Kunden

Der in diesen Allgemeinen Geschäftsbedingungen verwendete Begriff „Kunde“ steht sowohl für Kundinnen als auch für Kunden. Die Unterscheidung konnte aus Gründen der Lesbarkeit nicht getroffen werden.

Produktpreisliste EVN SmartHome



Nur für Haushaltskunden mit:

- einem aufrechten Liefervertrag über elektrische Energie und/ oder Erdgas mit der EVN Energievertrieb GmbH & Co KG oder
- einem aufrechten Liefervertrag über Wärme oder Kälte mit der EVN Wärme GmbH oder
- einem aufrechten Vertrag über den Bezug von Trinkwasser mit der EVN Wasser GmbH oder
- einem aufrechten Vertrag über Internet, Kabelfernsehen oder Telefonie mit der kabelplus GmbH.

Versandkosten: 6,50 Euro pro Lieferung. Es gelten die Allgemeinen Geschäftsbedingungen SmartHome Wohnräume der EVN.

Material-Nr.	Name	Beschreibung	Preis pro Einheit (inkl. 20% USt.)
100682	EVN SmartHome Startpaket	EVN SmartHome StartPaket: → 1 Cube → 2 Heizkörperthermostate → 1 Fensterkontakt → 1 Eco-Taster	99,90 Euro/Stück
101011	EVN SmartHome Startpaket Mobiles Internet	EVN SmartHome StartPaket Mobiles Internet: → 1 WLAN Router 3G → 1 USB-Stick HSDPA	79,90 Euro/Stück
101012	EVN SmartHome Startpaket E-Heizung	EVN SmartHome StartPaket E-Heizung: → 1 Cube → 1 Zwischenstecker → 1 Wandthermostat	69,90/Stück
101013	EVN SmartHome Startpaket Zweitwohnsitz	EVN SmartHome StartPaket E-Heizung: → 1 Startpaket Mobiles Internet → 1 Startpaket E-Heizung	149,90 Euro/Stück
100686	EVN SmartHome Cube Miete	laufendes Nutzungsentgelt für SmartHome Webportal und Steuerungssoftware	2,50 Euro/Monat
100683	EVN SmartHome Heizkörper-Thermostat	Smarter Funk-Heizkörperthermostat zur Regelung der Temperatur direkt am Heizkörper inklusive Adapter-Set für alle gängigen Heizkörperventile. Farbe weiß. Voraussetzung: EVN SmartHome Cube.	29,90 Euro/Stück
100684	EVN SmartHome Fensterkontakt	Smarter Funk-Fensterkontakt senkt beim Lüften automatisch die Temperatur. Spart dadurch zusätzlich Heizenergie und meldet das Öffnen und Schließen von Fenstern und Türen. Einfache Montage zum Schrauben oder Kleben. Farbe weiß und braun inklusive Befestigungsset. Voraussetzung: EVN SmartHome Cube.	19,90 Euro/Stück
100685	EVN SmartHome Eco-Taster	Smarter Hauptschalter. Der Funk-Eco-Taster ermöglicht Ihnen Energie sparen in allen Räumen mit nur einem Tastendruck. Farbe weiß. Voraussetzung: EVN SmartHome Cube.	19,90 Euro/Stück
100822	EVN SmartHome Wandthermostat	Smartes Funk-Raumthermostat. Steuert Ihre Raumtemperatur mittels eingebautem Temperatursensor. Ein Wandthermostat kann bis zu 8 Heizkörperthermostate in einem Raum regulieren und ergänzt Ihre SmartHome Heizungslösung perfekt. Farbe weiß. Voraussetzung: EVN Smart Cube.	29,90 Euro/Stück
100823	EVN SmartHome Zwischenstecker	Smarte Funk-Steckdose. Steuern Sie mit SmartHome jetzt auch Ihre Stromanwendungen wie z.B. Elektroheizungen, Warmwasserboiler oder Licht von unterwegs. Voraussetzung: EVN SmartHome Cube. Zum Betreiben einer E-Heizung ist ein Wandthermostat erforderlich.	39,90 Euro/Stück
Direktbeauftragung des PP durch Kunden	EVN PowerPartner Montageservice	Das pauschale Installations-Paket*: → Einweisung bei der Montage von je 1 Heizkörperthermostat, Fensterkontakt und des Eco-Tasters → Einweisung bei der Installation des Cubes → Erstberatung zur optimalen Anwendung	99,90 Euro für StartPaket 9,90 Euro pro weiterem Gerät bei StartPaket-Montage

* (exkl. etwaiger Anfahrtspauschalen, Abrechnung direkt mit beauftragtem PowerPartner, siehe Liste über teilnehmende EVN PowerPartner)

Information zur Behandlung von Altgeräten

gemäß § 5 Abs 3 Elektroaltgeräteverordnung

Private Haushalte können EVN SmartHome Komponenten bei allen Geschäften, die der ARGE Versandhandel zugehören, abgeben. Die Adressen und Öffnungszeiten dieser Geschäfte finden Sie unter <http://smarhome.evn.at> und können bei der SmartHome Service-Hotline (T 0800 800 777) erfragt werden.

Information zur Behandlung gebrauchter Batterien

gemäß § 7 Abs 2 und § 9 Abs 2 Batterienverordnung

Bitte geben Sie die Batterien, die wir Ihnen geliefert haben, nach dem Erreichen ihrer Lebensdauer in einem Geschäft, das der ARGE Versandhandel zugehört, ab. Die Adressen und Öffnungszeiten dieser Stellen finden Sie unter <http://smarhome.evn.at> und können bei der SmartHome Service-Hotline (T 0800 800 777) erfragt werden.

Das technische Beiblatt spezifiziert zusammengefasst die wichtigsten SmartHome Parameter zur besseren Übersicht in Bezug auf Einsatz, Reichweite und Anschlusslimitationen.

Betreiben Sie SmartHome Geräte nur in Innenräumen und vermeiden Sie den Einfluss von Feuchtigkeit, Staub sowie Sonnen- oder Wärmebestrahlung. Jeder andere Einsatz als in dieser Bedienungsanleitung beschriebene ist nicht bestimmungsgemäß und führt zu Garantie- und Haftungsausschluss. Dies gilt auch für Umbauten und Veränderungen. Die Geräte sind ausschließlich für den privaten Gebrauch gedacht.

Hinweis zum Anlernvorgang bei der Erstinstantion:

Ausschöpfung der Funkverbindung (Duty Cycle Limitation):

Im Normalbetrieb wird die Funkverbindung in der Regel nicht ausgeschöpft. In Einzelfällen kann dies jedoch bei der Inbetriebnahme oder Erstinstantion eines Systems wegen der vermehrten und funktintensiven Anlernprozesse der Fall sein. Bei größeren Installationen und beim Anlernen des Eco-Tasters steigt die Wahrscheinlichkeit der Ausschöpfung der Funkverbindung. Eine Überschreitung der Begrenzung der Funkverbindung wird durch das Pop-Up Fenster „Funkverbindung ausgereizt“ angezeigt und hat die Unterbrechung des Anlernprozesses von einer Stunde zur Folge. Das System verhält sich so, weil eine Dauersendung im 868 MHz-Bereich unzulässig ist (maximale Sendezeit 36 Sekunden/Std).

Technische Änderungen sind vorbehalten.

EVN SmartHome Cube:

Einsatz: Das Gerät fungiert als LAN Gateway und ist damit die Datenschnittstelle des Systems. Es speichert alle Konfigurationsdaten. Die Funkkommunikation der Komponenten untereinander erfolgt bidirektional. Somit ist dafür gesorgt, dass gesendete Informationen den Empfänger erreichen. Das System lässt sich bei einer bestehenden Internetverbindung auf verschiedene Weisen steuern. Auf den Cube kann durch einen Browser über das Internetportal, über Smartphone-Applikationen sowie über die lokale Software zugegriffen werden.

Systemvoraussetzungen:

- Betriebssystem: Windows XP®, Windows Vista™, Windows 7
- Browser: Internet Explorer® ab Version 8.0
- Mozilla Firefox® ab Version 3.6.16
- Google Chrome ab Version 8

Internetverbindung: Die Konfiguration des Systems erfordert eine lokale Verbindung zum Netzwerk (LAN) und eine Spannungsversorgung des Cubes. Um mit Ihrem Smartphone oder Notebook über das Portal eine Verbindung herzustellen, muss zusätzlich der

Internetzugriff freigeschaltet sein.

Technische Eigenschaften:

Spannungsversorgung: Input: 100 V - 240 V~ / 350 mA

Output: 5V= / 550 mA

Gehäusemaße: 80 x 80 x 80 mm (B x H x T)

Funkfrequenz: 868,3 MHz

Empfängerklasse: SRD Class 2

Schutzart: IP20

Typische Freifeldreichweite: 100 m, im Gebäude ca. 20 m

Schnittstelle: RJ-45 (Ethernet)

Max. 50 Komponenten (Heizkörperthermostat, Eco Taster, Fensterkontakt, Wandthermostat oder Zwischenstecker) in bis zu 12 Räumen steuerbar.

EVN SmartHome Eco-Taster:

Einsatz: Der Eco Taster erfüllt im System eine spezielle Aufgabe. Beim Verlassen des Hauses oder der Wohnung können alle Räume durch einen Tastendruck in den manuellen Modus und auf Absenkttemperatur geschaltet werden. Wenn man das Haus oder die Wohnung wieder betritt, können ebenfalls auf Tastendruck alle Komponenten auf Auto-Betrieb gestellt werden, um so die individuellen Wochenheizprogramme für die Räume zu starten. Die Kommunikation der Komponenten untereinander erfolgt bidirektional. Somit ist dafür gesorgt, dass gesendete Informationen den Empfänger erreichen.

Technische Eigenschaften:

Versorgungsspannung: 3 V

Batterien: 2x LR03 (Micro/AAA)

Empfängerfrequenz: 868,3 MHz

Empfängerklasse: SRD Class 2

Typische Reichweite im Freifeld: 100 m

Gehäuseabmessungen: 86 x 86 x 16,5 mm (B x H x T)

EVN SmartHome Heizkörperthermostat:

Einsatz: Der Heizkörperthermostat ist im System für das Regeln Ihrer Heizkörper zuständig. Alle Konfigurationen werden bequem über die Software vorgenommen und lassen sich für einzelne Räume individuell gestalten. Die Kommunikation der Komponenten untereinander erfolgt bidirektional. Somit ist sichergestellt, dass gesendete Informationen den Empfänger erreichen. Der SmartHome Heizkörperthermostat dient zum Regulieren eines gängigen Heizkörperventils.

Achtung: Evtl. im Altbestand im Einsatz befindliche „Sperrräder“ (Siehe Abbildung 1) sind vom Ventilanschluss für einen SmartHome Anschluss nicht geeignet. Erst nach einem Ventiltausch auf ein Anschlussstück mit Schraubgewinde kann der SmartHome Heizkörperthermostat montiert werden.



Abb.1: Sperrrad

Technische Eigenschaften:

Versorgungsspannung: 3 V

Max. Stromaufnahme: 100 mA

Batterien: 2x LR6-Batterie (Mignon/AA)

Display: LC-Display

Empfängerfrequenz: 868,3 MHz

Typische Freifeldreichweite: 100 m

Empfängerkategorie: SRD Class 2

Wirkungsweise: Typ 1

Schutzart: IP 20

Gehäuseabmessung: 60 x 65 x 100 mm (B x H x T)

Anschluss: M30 x 1,5

Umgebungstemperatur: +5 bis +55°C

Linearer Hub: 4,2 mm

Federkraft: max. 80 N

Kompatibilitätsübersicht EVN SmartHome Heizkörperthermostat

Die Montage des EVN SmartHome Heizkörperthermostats ist einfach und kann ohne Ablassen von Heizungswasser erfolgen. Spezialwerkzeug oder ein Abschalten der Heizung sind für die Umrüstung nicht erforderlich. Für die Montage des EVN SmartHome Heizkörperthermostats ist ein Wandabstand von min. 13 cm erforderlich.

Die am EVN SmartHome Heizkörperthermostat angebrachte Überwurfmutter ist universell einsetzbar und ohne Zubehör passend für alle Ventile mit dem Gewindemaß M30 x 1,5 mm der gängigsten Hersteller wie z.B. (Heimeier, Oventrop Typ A, Oventrop AV6, MNG, Junkers, Landis&Gyr, Honeywell-Braukmann, Comap D805, Jaga etc.)

EVN SmartHome Heizkörperthermostate werden entweder direkt oder per Adapter auf Ihre vorhandenen Heizkörperventile montiert. Durch die im EVN Lieferumfang enthaltenen Adapter und Verlängerungstifte sind Heizkörperthermostate auf Heizkörperventile mit Anschlussgewinde M28 x 1,5 mm sowie auf Danfoss RA, Danfoss RAV, Herz und Danfoss RAVL-Ventile siehe Abbildungen 2-5 montierbar.



Abb. 2: Adapter M28 x 1,5 mm inkl. Stift (im Lieferumfang beim Heizkörperthermostat enthalten)

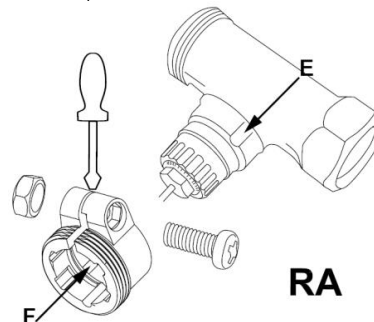


Abb. 3: RA-Adapter (im Lieferumfang beim Heizkörperthermostat enthalten)

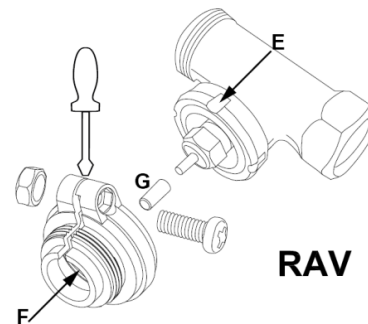


Abb. 4: RAV-Adapter (im Lieferumfang beim Heizkörperthermostat enthalten)

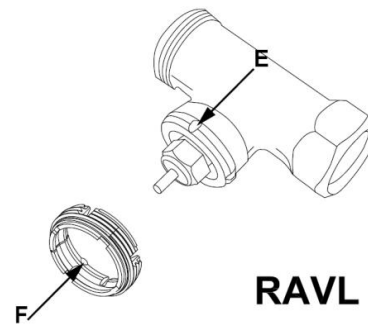


Abb. 5: RAVL-Adapter (im Lieferumfang beim Heizkörperthermostat enthalten)

Ein Eingriff in das Heizsystem ist nur in Ausnahmefällen erforderlich, z.B. wenn die am Heizkörper im Einsatz befindlichen Ventile auch nicht durch Verwendung der unten angeführten und im Lieferumfang enthaltenen Adapterlösungen kompatibel zum EVN

SmartHome Heizkörperthermostate sind (z.B. siehe Abbildung 1 „Sperrad“). In diesen Fällen empfiehlt EVN den Einsatz eines Installateurs zum Ventiltausch am betreffenden Heizkörper oder ein Unterlassen der Ansteuerung dieses betreffenden Heizkörpers per EVN SmartHome Heizkörperthermostat.

EVN SmartHome Fensterkontakt:

Einsatz: Der Fensterkontakt meldet das Öffnen und Schließen von Fenstern oder Türen. Damit gewährleistet er im System, dass Heizkörperthermostate beim Lüften automatisch zum Einsparen von Heizenergie die Temperatur absenken und nach dem Lüften die Temperatur wieder erhöhen. Die Absenkttemperatur lässt sich für Räume individuell in der Software einstellen.

Technische Eigenschaften:

Versorgungsspannung: 3 V
Batterien: 2x LR03 (Micro/AAA)
Empfängerfrequenz: 868,3 MHz
Empfängerklasse: SRD Class 2
Typische Freifeldreichweite: 100 m Gehäuseabmessungen
Elektronikeinheit: 18,5 x 103,5 x 24,5 mm
Magnet: 12 x 48 x 12 mm (B x H x T)
Farben: Weiß und Braun

EVN SmartHome Wandthermostat:

Einsatz: Mit dem EVN SmartHome Wandthermostat können bis zu 8 EVN SmartHome Heizkörperthermostate in einem Raum komfortabel reguliert werden.

Technische Eigenschaften:

Versorgungsspannung: 3 V
Stromaufnahme: 30 mA
Batterien: 2 x LR03 (Micro/AAA)
Display: LC-Display
Funkfrequenz: 868,3 MHz
Reichweite im Freifeld: 100 m
Empfängerklasse: SRD Class 2
Wirkungsweise: Typ 1
Beschränkung der anlernbare Komponenten: Ein Wandthermostat pro Raum. Max. 8 EVN SmartHome Heizkörperthermostate und 8 EVN SmartHome Fensterkontakte pro Wandthermostat.
Gehäuseabmessung: 86 x 86 x 21,5 mm (B x H x T)
Umgebungstemperatur: +5°C bis +55°C

EVN SmartHome Zwischenstecker

Mit dem Zwischenstecker, einer schaltbaren Elektrosteckdose, können Elektroheizungen, Warmwasserboiler, Haushaltsgeräte, IT- und Telekommunikationsgeräte, Geräte der Unterhaltungselektronik und Beleuchtungskörper ferngesteuert betrieben werden.

Bitte beachten Sie bei allen Geräten, die Sie an den Zwischenstecker stecken, die Gebrauchsanleitung dieser Geräte. Es könnte sein, dass die Geräte nicht durch die Trennung vom Stromnetz abgeschaltet werden sollen. Bitte beachten Sie außerdem die maximale Schaltleistung des Zwischensteckers (Dauerlast bis zu 2800W; kurzzeitige Last bis 10 sec bis 3.600W /16 A).

Einsatz Elektroheizungen (erfordert Wandthermostat): Elektroheizungen können mit dem Zwischenstecker komfortabel über die Software reguliert werden. Individuell konfigurierte Temperatureinstellungen und Wochenprogramme werden dabei über die Software an den Wandthermostat gesendet. Dieser misst die Ist-Temperatur im Raum und regelt das An- und Ausschalten des Zwischensteckers gemäß der gewünschten Soll-Temperatur.

Einsatz Warmwasserboiler / Haushaltsgeräte: Der Zwischenstecker als schaltbare Elektrosteckdose ermöglicht das An- und Ausschalten von Warmwasserboilern oder kleinen Elektrogeräten über die Software.

Der Zwischenstecker kann schnell und ohne Werkzeug montiert werden und ist nach dem Einstecken in die Steckdose sofort einsatzbereit. Die Kommunikation der Komponenten untereinander erfolgt bidirektional. Somit ist dafür gesorgt, dass gesendete Informationen den Empfänger erreichen.

Technische Eigenschaften:

Versorgungsspannung: 230V/50 Hz
Maximale Schaltleistung: Dauerlast bis zu 2800W; kurzzeitige Last bis 3.600W /16 A (bis 10 sec)
Lastart: ohmsche Last, $\cos\geq 0,95$
Stromaufnahme: 3,5 mA Ruhebetrieb
Relais: Schließer, 1-polig
Schaltertyp: unabhängig montierter Schalter
Betriebsart: S1
Konstruktionsart: freistehendes Regel- und Steuergerät
Wirkungsweise: Typ 1C
Verschmutzungsgrad: 2
Stehstoßspannung: 2500 V
Schutzart: IP20
Umgebungstemperatur: 0°C bis 35 °C
Abmessungen: 62 x 124 x 40 mm (B x H x T)
Gewicht: 190 g
Funkfrequenz: 868,3 MHz Empfängerklasse: SRD Class 2
Typ. Funk-Freifeldreichweite: >100m
DutyCycle: <1% pro h
Trigger-Temperatur: 20°C
Max. Anzahl Zwischenstecker: pro Installation:
max. 4 pro Raum
elektr. Heizungssteuerung: max. 2
elektr. Boilersteuerung: max. 1