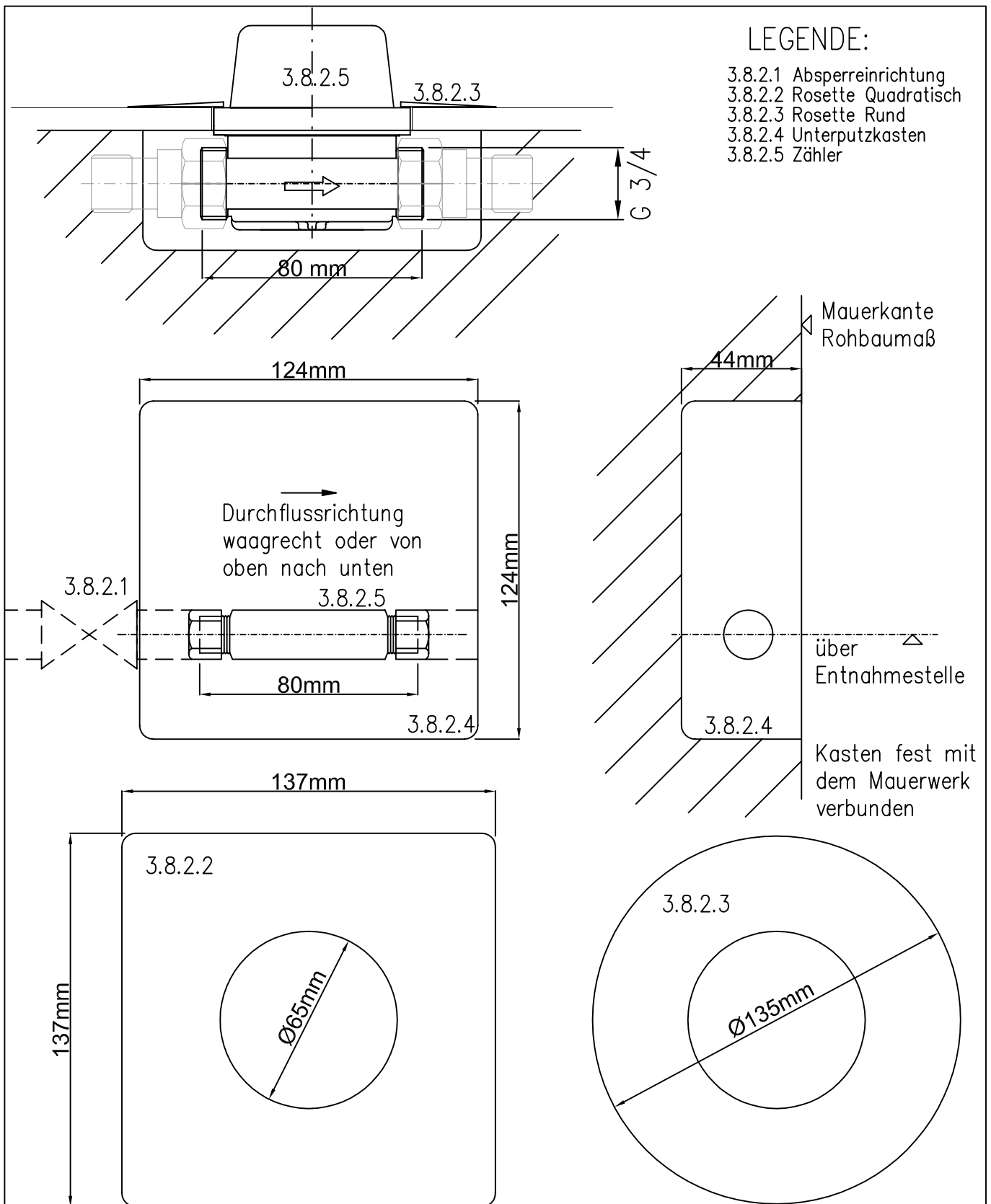



### LEGENDE:

- 3.8.2.1 Absperreinrichtung
- 3.8.2.2 Rosette Quadratisch
- 3.8.2.3 Rosette Rund
- 3.8.2.4 Unterputzkasten
- 3.8.2.5 Zähler



Datum :		Name :	
gezeichnet :	11.03.2019	Haas	
geprüft:	11.03.2019	Gredler	
freigegeben:			



**EVN**  
Wärme GmbH

EVN Wärme GmbH  
EVN Platz  
2344 Maria Enzersdorf

T +43 2236 200-0  
info@evn.at  
www.evn.at

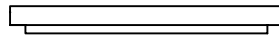
**Titel:** Kalt- und Warmwassermessung Modul 3.8.2  
im Unterputzkasten

Dieser Plan ist geistiges Eigentum der EVN Wärme GmbH und darf nur mit deren ausdrücklicher Einwilligung kopiert, verarbeitet und verwertet werden.

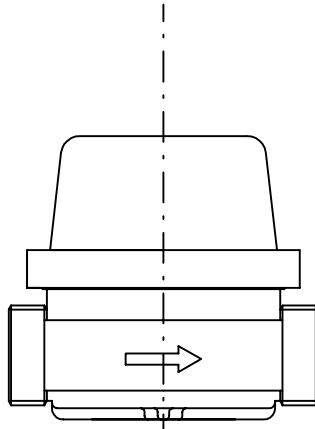
Maßstab:	Projektbezeichnung: Module EVN Wärme	Zeichnungsformat: A4	Dokum.Nr. : HKE_MOD&MFB_3.8.2_00
----------	--------------------------------------	----------------------	----------------------------------



Rosette



Ausgleichsring  
beliebig verlängerbar



Zähler

### UNTERPUTZKASTEN:

1. Oberkante des Unterputzkastens mit Mauerwerk bündig einbauen.
2. Richtungspfeile auf Kastenboden müssen mit der Durchflussrichtung übereinstimmen
3. Bei Lötmontage: Distanzrohr aufsetzen und Ausgleichverschraubung seitwärts herausziehen. (O-Ringe sind nicht hitzebeständig). Nach Lötmontage Zusammenbau in Umgekehrter Reihenfolge.
4. Nach Installation auf Dichtheit prüfen.

### UNTERPUTZZÄHLER:

1. Vor Einbau des Zählers Leitung spühlen.
2. Zählerpassstück aus Unterputzkasten entfernen und Wasserzähler montieren.  
Fließrichtung beachten!
3. Rosette und Ausgleichsringe (nach Bedarf) auf den Zähler aufstezen.
4. Nach Installation auf Dichtheit prüfen.

Datum :		Name :		 <b>EVN</b> Wärme GmbH	EVN Wärme GmbH EVN Platz 2344 Maria Enzersdorf	T +43 2236 200-0 info@evn.at www.evn.at
gezeichnet :	11.03.2019	Haas				
geprüft:	11.03.2019	Gredler				
freigegeben:						

Titel: Kalt- und Warmwassermessung Modul 3.8.2  
 Montageanleitung für Unterputz Wasserzähler

Dieser Plan ist geistiges Eigentum der EVN Wärme GmbH und darf nur mit deren ausdrücklicher Einwilligung kopiert, verarbeitet und verwertet werden.

Maßstab:	Projektbezeichnung: Module EVN Wärme	Zeichnungsformat: A4	Dokum.Nr. : HKE_MOD&MFB_3.8.2_00
----------	--------------------------------------	----------------------	----------------------------------