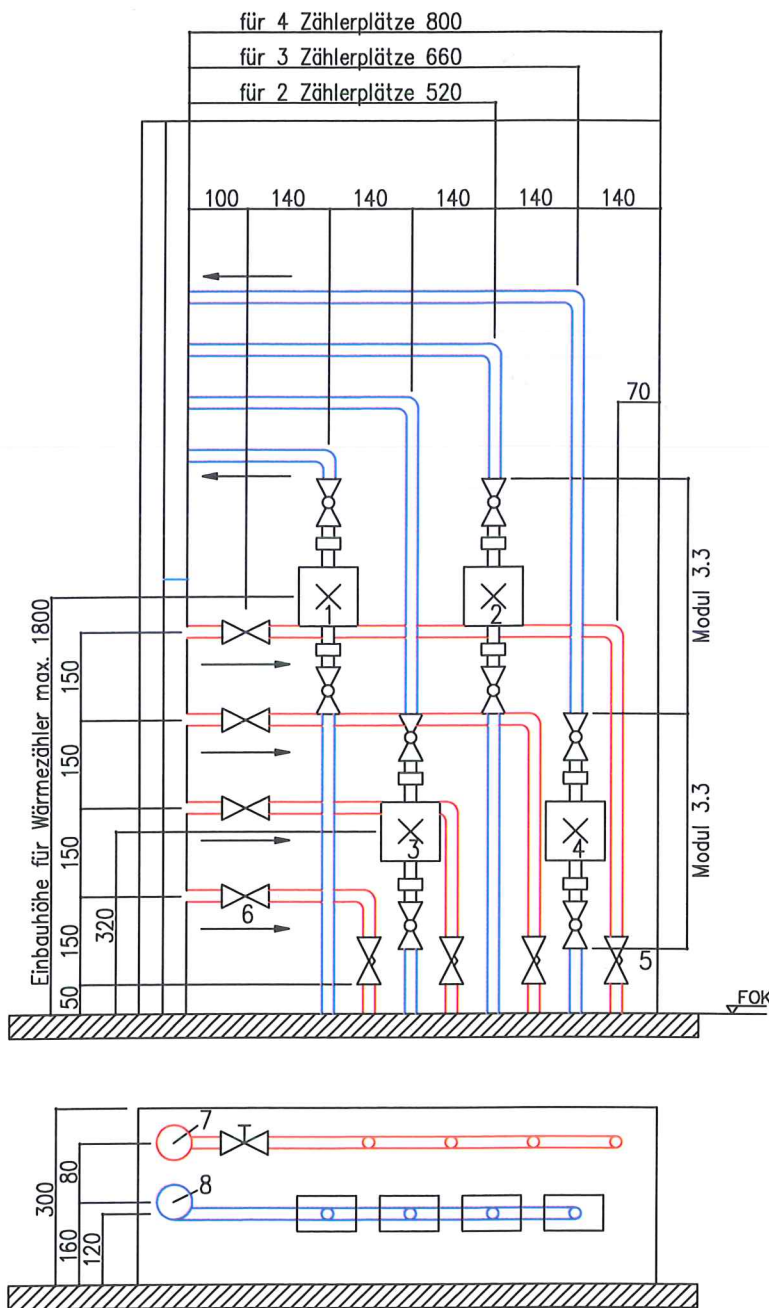


## Senkrechte Anordnung der Wärmemengenmeßanlagen für Einzelverzählerung



### LEGENDE

- 1-4\* Wärmemengenmesser
- 5 Regulierventil nur senkrecht einbauen
- 6 \* Absperrventil mit Bohrung (Gewinde M10x1) für Heizungsvorlauffühler Ventil ist mit Fühler (Bohrung) nach vorne schauend zu montieren Griff ist hinten
- 7 Heizungsvorlauf
- 8 Heizungsrücklauf

\*Modul 3.3 Einbaugarnitur für Wärmemengenmesser

\*wird von EVN beigestellt sofern die Heizzentrale durch EVN errichtet wird

Die Zähler sind in einer allgemein zugänglichen Nische mit Türe anzuordnen.

Wenn die Nischentüre versperrbar ausgeführt wird, ist sie mit einer Z-Sperre auszustatten.

→ Durchflußrichtung  
←

Die angegebenen Maße in mm sind Mindestmaße, sofern nicht anders bezeichnet.  
Die Wärmemengenmesseranordnung kann auch waagrecht erfolgen (Siehe Modul 11.1)

Diese Zeichnung/Plan/Beschreibung/Ausarbeitung ist GEISTIGES EIGENTUM der  
**EVN AG**

und darf nur mit deren ausdrücklicher Einwilligung kopiert, verbreitet und verwertet werden.

Erstellung durch EVN-Zählerwesen